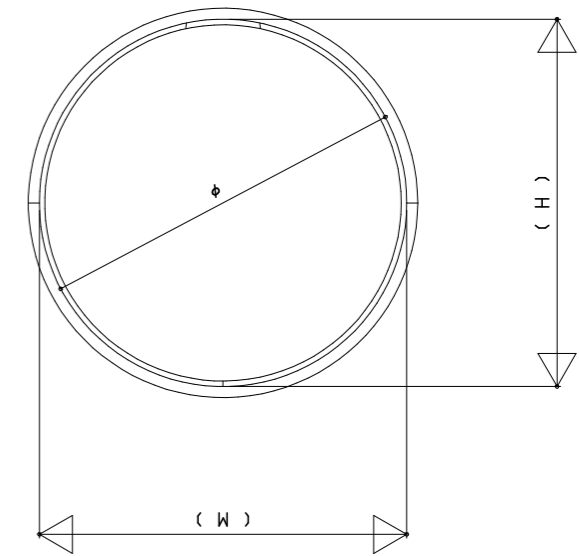
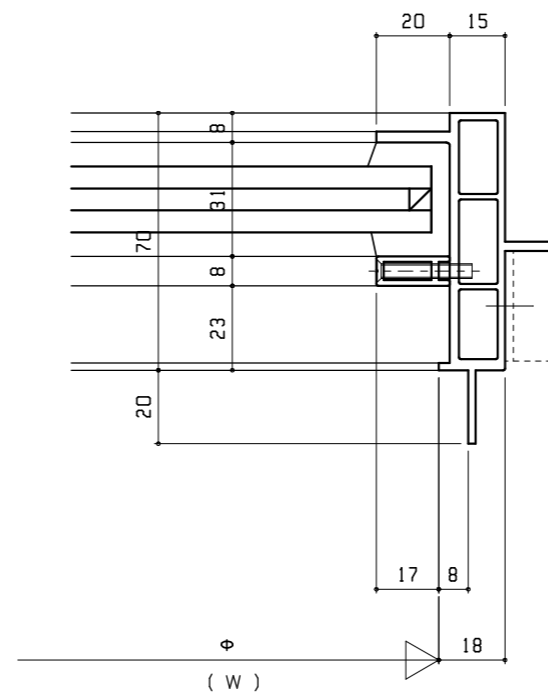
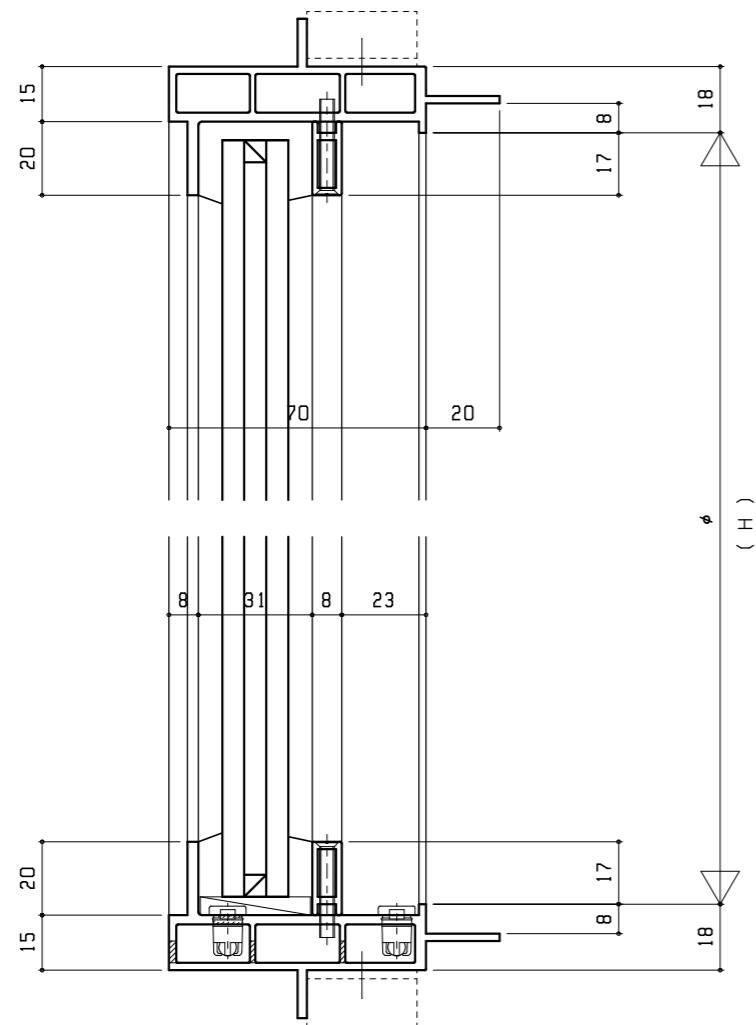


製作制限寸法

$200 \leq \phi \leq 2100$

※200φ～320φまではジョイント部工場溶接ビート残しの為、  
 表面処理は焼付塗装のみとなります。



■性能

|      |     |          |
|------|-----|----------|
| 耐風圧性 | S-3 | <1600Pa> |
| 気密性  | A-4 | <2等級線>   |
| 水密製  | W-5 | <500Pa>  |
| 遮音性  | T-2 | <T-2等級線> |

|     |     |
|-----|-----|
| 御設計 | 御施工 |
|     |     |
|     |     |
|     |     |

|     |    |
|-----|----|
| 御設計 | 受領 |
|     |    |
| 御施工 |    |
|     |    |

|  |  |
|--|--|
|  |  |
|  |  |
|  |  |

|     |                |
|-----|----------------|
| 工事名 | 円形嵌め殺し窓【ビル用面付】 |
| 図面名 | 70見込 ペア        |
|     |                |

|    |    |    |
|----|----|----|
| 尺度 | 作成 | 照査 |
|    |    |    |
|    |    |    |

